

*Руководство по эксплуатации
Кран оптоэлектронный для раковины со
смешивающим блоком.*



varion.ru

vk.com/varionarmaturen

varionarmaturen.livejournal.com

odnoklassniki.ru/group/52103716798557

Дата выпуска _____

Особенностью этого изделия является то, что цикл подачи воды завершается автоматически, что позволяет экономить воду и при пользовании краном нет необходимости к нему прикасаться.

1. УСТАНОВОЧНЫЕ РАЗМЕРЫ И ПАРАМЕТРЫ.

1. Расход $5\text{л}\pm 0,1\text{л}/\text{мин}$ при давлении 2,5 атм
2. Рекомендуемое давление 2,5 атм
3. Рабочая температура - до 75С
4. Масса упаковки не более 1,5 кг
5. Источник питания блок батареек 6V (или подключение к сети 220В).

(Кран предназначен для работы на давлении от 1,5 до 6,3 атм)

Примечание: Если давление воды выше 5 Атм, используйте редукционные клапана для уменьшения давления. Во избежание повреждения защитно-декоративного покрытия не следует чистить кран с применением абразивных материалов и средств, содержащих высокоактивные растворители.

Комплектация и способ установки указаны на схеме.

Принцип работы.

Поднесите руки к датчику на кране как на Схеме №3 200мм, если руки находятся в зоне срабатывания датчика, вода будет подаваться непрерывно, но не более 1 минуты.

Более подробно о работе, устройстве и обслуживании можно узнать на нашем сайте в разделе «БЛОГ» (www.varion.ru/blog/)

В связи с постоянной работой по усовершенствованию изделия, производитель оставляет за собой право вносить изменения в его конструкцию, не отраженные в данной инструкции.

Кран с автоматической подачей воды предназначен для регулируемой кратковременной подачи воды, поступающей из систем бытового водоснабжения и установки на мойки.

Кран с автоматическим управлением подачи воды оснащен датчиком, реагирующим на появление предмета в зоне действия датчика.

Для быстрой и качественной установки мы рекомендуем специалистов нашего Сервис-центра тел. 8(812) 252 12 70.

Особенности эксплуатации крана (смывных кранов) с автоматической подачей воды:

В повседневном использовании кран следует содержать в чистоте. Особенное внимание необходимо обращать на датчик, который необходимо регулярно протирать влажной мягкой тканью.

Категорически не допускается использование растворителей и чистящих средств, содержащих абразивные порошки, т.к. повреждение поверхности датчика приведет к изменению его зоны действия.

Питание электронного управляющего блока и датчика осуществляется за счет встроенных внутренних или внешних элементов питания (батареечный блок с четырьмя элементами АА по 1,5 Вольт) или трансформатора 220В.

Комплектность крана установочной

1. Корпус крана в сборе - 1шт.
2. Прокладка верхняя уплотнительная - 1шт.
3. Крепежная трубка с гайкой - 1шт.
4. Скоба уплотнительная резиновая - 1шт.
5. Скоба прижимная стальная - 1шт.
6. Гибкая подводка 500мм (гайка G1/2"-гайкаG1/2") -1шт.
7. Блок батареек 6V (с возможностью питания от сети 220В)-1шт.
8. Смешивающий блок в сборе-1шт.
9. Коробка упаковочная.
10. Руководство по эксплуатации с гарантийным талоном.

При покупке проверяйте комплектность изделий.

Некомплектные изделия не обмениваются.

ПРИМЕЧАНИЕ: Кран имеет сложную техническую конструкцию, поэтому его сборка осуществляется специалистами нашей фирмы. При неправильной разборке/сборке крана или поломке, человеком не обладающим специальной квалификацией, гарантия на кран не распространяется.

Внимание: *Не устанавливайте кран, ориентируя его на зеркало или на источники света. Чтобы предотвратить проблемы, связанные с отражением, рекомендуем выдерживать расстояние минимум 1.5 м между краном и другими объектами.*

Мойка обычно имеет вогнутую форму и при определенном взаимном расположении датчика крана и раковины, отражённый свет может фокусироваться в датчик, приводя к некорректной работе крана. Это бывает крайне редко, но если это произошло, то необходимо изменить количество или расположение источников света. Также можно изменить взаимное расположение крана и мойки.

Замену встроенных элементов питания следует производить по необходимости. В зависимости от условий эксплуатации и качества используемых элементов питания возможно возникновение необходимости более частой смены элементов питания.

Внимание: Все отгружаемые краны при сборке и проверке уже укомплектованы элементами питания.

Батарейки встроены в блок питания (находятся под заглушкой) и подлежат замене через 8 месяцев

с даты выпуска крана. В случае длительного хранения крана, перед установкой рекомендуем произвести замену элементов питания на новые.

Обязательна установка отсекающих запорных устройств (шаровых, игольчатых кранов между водопроводными выводами и подводкой смесителей (смывных кранов) с автоматической подачей воды.

После длительного перерыва в использовании смесителей (смывных кранов) всегда перекрывайте запорные устройства, чтобы исключить подачу воды к смесителю (смывному крану).

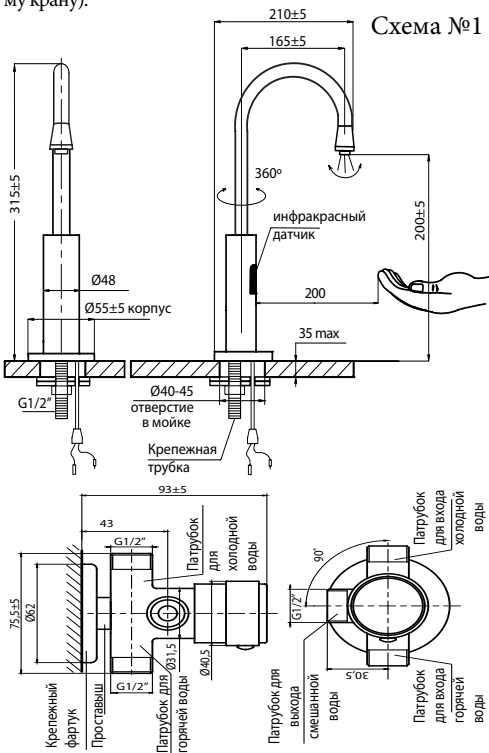


Схема №2

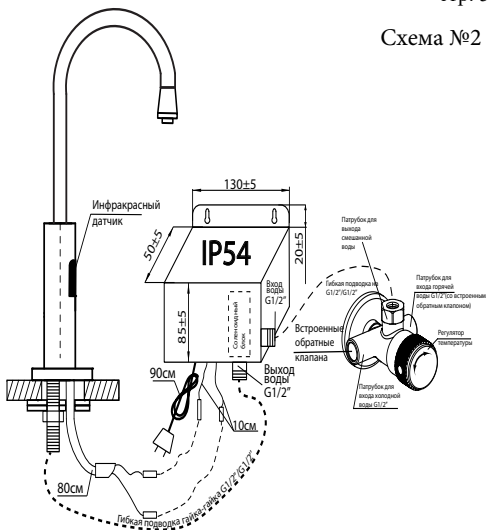
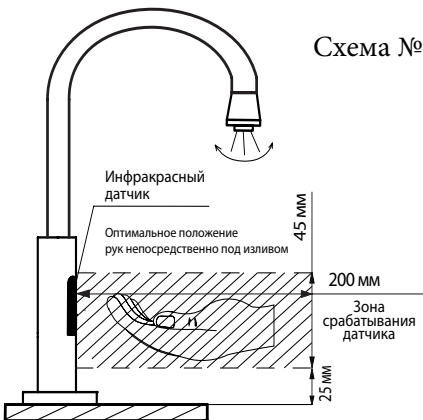


Схема №3



Гарантийный срок составляет 5 лет со дня продажи изделия, но не более 6-ти лет с даты выпуска смесителя, указанной в паспорте изделия или даты продажи, проставленной в отгрузочной накладной, оформленной на организацию предъявляющую претензии.

Для обмена или возврата необходима справка-заключение сервисной компании.

При отсутствии или исправлении даты продажи гарантийный срок исчисляется с даты выпуска смесителя. Претензии по качеству смесителя, а также качеству его комплектующих и составных частей принимаются только в течение гарантийного срока, установленного на смеситель.

Срок службы изделий составляет 6 лет с даты выпуска.

Гарантия на изделие предоставляется для Потребителя в трактовке ФЗ “ О защите прав потребителя”.

«Потребитель - гражданин, имеющий намерение заказать или приобрести либо заказывающий, приобретающий или использующий товары (работы, услуги) исключительно для личных, семейных, домашних и иных нужд, не связанных с осуществлением предпринимательской деятельности; (в ред. Федерального закона от 17.12.1999 N 212-ФЗ)»

Факт приобретения смесителя является согласием потребителя с настоящими условиями предоставления гарантии производителем и соблюдением условий эксплуатации.

Для пользователей, которые не подпадают под определение *«Потребителя»*, гарантия предоставляется на следующих условиях: Гарантийное обслуживание, включая осмотр и диагностику, производится при доставке клиентом изделия в авторизованный сервисный центр, осуществляющий обслуживание продукции Варион.

Гарантийное обслуживание вне сервисного центра в СПб производится только после заключения договора с сервисной службой ООО «КАЯ» и в соответствии с его условиями.

Список авторизованных сервис центров есть в паспорте на каждое изделие и на сайте Varion.ru

При невозможности установить дату выпуска, дату и место продажи, отсутствии паспортов на изделия и отгрузочных документов, работы по гарантийному ремонту, а также чистке и диагностике, производятся платно. Для получения организацией, осуществляющей эксплуатацию изделий, гарантийного обслуживания по месту установки, необходимо заключить договор с авторизованным сервис центром или уполномоченной сервисной организацией.

Условия договора оговариваются отдельно в каждом конкретном случае и зависят от транспортной доступности места установки, условий эксплуатации, количества и вида изделий и прочего. Изготовитель рекомендует установку фильтров механической очистки (100-800 микрон) и фильтров глубокой очистки воды (пористость 5-20 микрон) перед изделием.

Гарантия не распространяется:

На неисправности, возникшие в результате неправильной установки, обслуживания, износа, состава воды, комплектация некачественными элементами питания.

К этому также относится:

Давление или температура, превышающая допустимую.

Неправильное использование крана, плохое или небрежное обслуживание.

Неоригинальные детали, поломки, вызванные загрязнением и попаданием инородных частиц с водой в кран.

Качество поставляемого Товара соответствует требованиям действующих межгосударственных стандартов ГОСТ 19681-2016. "Арматура санитарно-техническая водоразборная. Общие технические условия." и ГОСТ 25809-2019 "Смесители и краны водоразборные. Типы и основные размеры" в части, касающейся Товара и подтверждено Техническими условиями 28.14.12.110-033-23109171-2017 ООО "КАЯ", а безопасность жизни, здоровья потребителей, охрана окружающей среды подтверждена

Экспертным заключением от 14.10.2016 г. № № 62.000.Э.3101.10.16, Сертификатом соответствия № РОСС RU.32001.04ИБФ1 (срок действия по 05.09.26). Все используемые материалы и детали соответствуют СанПин 2.1.3.684-21.

По вопросам гарантийного и сервисного обслуживания

в г. Санкт-Петербурге обращаться в Сервисный Центр по адресу: Трамвайный пр. д. 6, литер А, тел. (812) 252-12-70. Часы работы С.Ц. с 10.00 до 17.00 по М.в. Субб/Воск-выходной день. почта: support@varion-armaturen.ru

В г. Москве: По тел +7-(495)-646-96-62 ул. Расплетина, д. 13, инд. 123060.

В Екатеринбурге: ООО АСЦ «Мотив», ул.8 Марта 189, к4, тел:8 (343) 271-53-26; 8 (343) 271-53-36; motiv-66@mail.ru

В Воронеже: Сервис-центр «АКИ Стройгаз» в ул. Машиностроителей, д. 8, тел.: +7 (473) 277-49-99 (доб. 0996, 0997)

в Твери: Сервис-центр компании «Российская Сантехника» ул. Конечная, д. 5, тел.: +7 (4822) 77-35-88

ОТМЕТКА О ПРОДАЖЕ

Смеситель_____

продан магазином_____

«_____» _____ 20 ____ г. Подпись _____

Гарантийный талон № 1 Штамп магазина

Наименование:_____

Дата продажи: _____

Гарантийный талон № 2 Штамп магазина

Наименование:_____

Дата продажи: _____