

*Руководство по эксплуатации.
Кран нажимной порционный встроенный
ножной/ручной для чаши Генуя
varion.ru*



vk.com/varionarmaturen
varionarmaturen.livejournal.com
odnoklassniki.ru/group/52103716798557
Изготовлен в Санкт-Петербурге ООО
«КАЯ»

198207, С-Петербург, Трамвайный пр. д. 6,
литер А, тел. (812) 377-43-26

Дата выпуска _____

Вы приобрели качественный кран Российского производства нажимной порционный встроенный для чаши Генуя. Кран адаптирован к условиям эксплуатации в России. В кране установлен порционно-нажимной блок с ресурсом не менее 500 тысяч циклов. Корпусные детали изготовлены из латуни марки ЛС59 с хромо-никелевым покрытием.

Назначение.

Кран нажимной порционный предназначен для установки в местах общего пользования. Для включения требуется надавить на кнопку (см. схему №2, №4) до упора ногой или рукой в зависимости от модели. Особенностью этого изделия является то, что подача воды прекращается автоматически, через 6 ± 1 секунду после того, как он был включен. Такая последовательность действий позволяет экономить воду - исключена возможность того, что кран останется не закрыт после использования. Подача воды прекращается независимо от давления в системе.

Примечание: НЕ подходит для унитаза. Напор создаваемый краном недостаточен для использования на унитазе. Комплектация и способ установки крана указаны на схеме №1, №3.

Для быстрой и качественной установки мы рекомендуем специалистов нашего Сервис-центра.

Особенности установки крана:

Выход воды в чашу Генуя отмечен стрелкой.

Направление потока воды должно совпадать с указанным на схеме, в противном случае кран работать не будет.

Технические данные.

1. Рекомендуемое давление 2,5 Атм
 2. Расход: за 6 ± 1 сек - 6 ± 1 л при давлении 2 Атм (проходное сечение $\varnothing 19$ мм - гибкая подводка 25 мм)
 3. Рабочая температура - до 75С
- (Кран предназначен для работы на давлении от 1 до 6,3 атм)

Примечание: При уменьшении диаметра трубы для подачи воды расход уменьшится, время подачи воды увеличится.

Если давление воды выше 5 Атм, используйте редуцирующий клапан для уменьшения давления.

После длительного перерыва в использовании изделия может происходить заедание кнопки включения цикла подачи воды. В этом случае необходимо несколько раз нажать на кнопку, чтобы привести механизм в рабочее состояние.

В случае, если время срабатывания перестало совпадать с указанным в руководстве, следует перекрыть воду, выкрутить порционно-нажимной механизм с кнопкой разводным ключом (см. схему 5), протереть внутреннюю поверхность рабочей гильзы и прочистить сетку (см. схему 5).

После этого собрать кран в обратной последовательности.

Засорение рабочей гильзы не является гарантийным случаем, и при неаккуратной сборке или разборке этой конструкции поломка гарантии не подлежит. Корректное очищение рабочей гильзы может выполнить мастер сервис центра фирмы Varion на платной основе.

Во избежание повреждения защитно-декоративного покрытия не следует чистить кран с применением абразивных материалов и средств, содержащих высокоактивные растворители.

В связи с постоянной работой по усовершенствованию изделия, производитель оставляет за собой право вносить изменения в его конструкцию не отраженные в данной инструкции. Гарантийный срок 5 лет со дня продажи изделия, но не более 6-ти лет с даты выпуска смесителя, указанной в паспорте изделия или даты продажи, проставленной в отгрузочной накладной, оформленной на организацию предъявляющую претензии. Для обмена или возврата необходима

справка-заключение сервисной компании.

При отсутствии или исправлении даты продажи гарантийный срок исчисляется с даты выпуска смесителя. Претензии по качеству смесителя, а также качеству его комплектующих и составных частей принимаются только в течение гарантийного срока, установленного на смеситель. Срок службы изделий составляет 6 лет с даты выпуска.

Гарантия на изделие предоставляется для Потребителя в трактовке ФЗ "О защите прав потребителя".

«Потребитель - гражданин, имеющий намерение заказать или приобрести либо заказывающий, приобретающий или использующий товары (работы, услуги) исключительно для личных, семейных, домашних и иных нужд, не связанных с осуществлением предпринимательской деятельности; (в ред. Федерального закона от 17.12.1999 N 212-ФЗ)»

Факт приобретения смесителя является согласием потребителя с настоящими условиями предоставления гарантии производителем и соблюдением условий эксплуатации.

Для пользователей, которые не подпадают под определение ***«Потребителя»***, гарантия предоставляется на следующих условиях: Гарантийное обслуживание, включая осмотр и диагностику, производится при доставке клиентом изделия в авторизованный сервисный центр, осуществляющий обслуживание продукции Варион.

Гарантийное обслуживание вне сервисного центра в СПб производится только после заключения договора с сервисной службой ООО «КАЯ» и в соответствии с его условиями.

Список авторизованных сервис центров есть в паспорте на каждое изделие и на сайте Varion.ru

При невозможности установить дату выпуска, дату и место продажи, отсутствии паспортов на изделия и отгрузочных документов, работы по гарантийному ремонту, а также чистке и диагностике, производятся платно.

Для получения организацией, осуществляющей эксплуатацию изделий, гарантийного обслуживания по месту установки, необходимо заключить договор с авторизованным сервис центром или уполномоченной сервисной организацией.

Условия договора оговариваются отдельно в каждом конкретном случае и зависят от транспортной доступности места установки, условий эксплуатации, количества и вида изделий и прочего.

Изготовитель рекомендует установку фильтров механической очистки (100-800 микрон) и фильтров глубокой очистки воды (пористость 5-20 микрон) перед изделием.

В случае попадания частиц грязи в клапана изделий гарантия не предоставляется, чистка и ремонт производятся платно.

Гарантия не распространяется на неисправности, возникшие в результате неправильной установки, обслуживания, износа, состава воды.

К этому также относится:

Давление, превышающее допустимое.

Неправильное использование крана, плохое или небрежное обслуживание.

Неоригинальные детали, поломки, вызванные загрязнением и попаданием инородных частиц с водой в кран.

Качество поставляемого Товара соответствует требованиям действующих межгосударственных стандартов ГОСТ 19681-2016. "Арматура санитарно-техническая водоразборная.

Общие технические условия." и ГОСТ 25809-96 "Смесители и краны водоразборные.

Типы и основные размеры" в части, касающейся Товара и подтверждено Техническими условиями 28.14.12.110-033-23109171-2017 ООО "КАЯ", а безопасность жизни, здоровья потребителей, охрана окружающей среды подтверждена Экспертным заключением от 14.10.2016 г. № 78.22.62.000.Э.3101.10.16, Сертификатом соответствия № РОСС RU.32001.04ИБФ1 (срок действия по 05.09.26).

Все используемые материалы и детали соответствуют СанПин 2.1.4.1074-01.

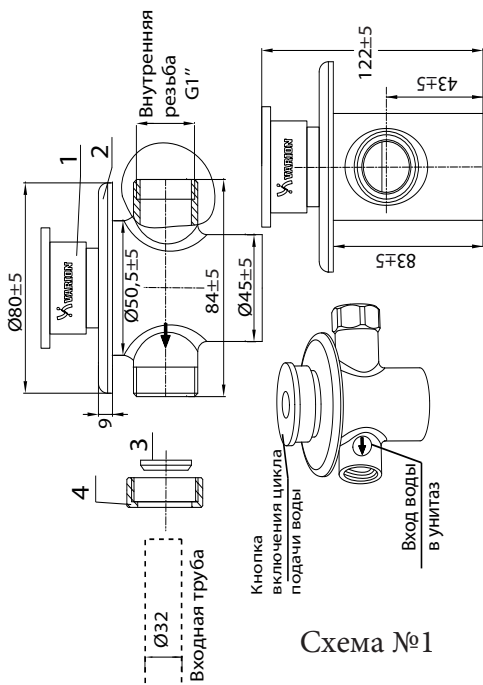
По вопросам гарантийного и сервисного обслуживания **в г. Санкт-Петербурге** обращаться в Сервисный Центр по адресу: Трамвайный пр. д. 6, литер А, тел. (812) 252-12-70. Часы работы С.Ц. с 10.00 до 17.00 по М.в. Субб/Воск-выходной день. почта: support@varion-armaturen.ru

В г. Москве: По тел +7-(495)-646-96-62 ул. Расплетина, д. 13, инд. 123060.

В Екатеринбурге: ООО АСЦ "Мотив", ул.8 Марта 189, к4, тел:8 (343) 271-53-26; 8 (343) 271-53-36; motiv-66@mail.ru

В Воронеже: Сервис-центр «АКИ Стройгаз» в ул. Машиностроителей, д. 8, тел.: +7 (473) 277-49-99 (доб. 0996, 0997)

в Твери: Сервис-центр компании «Российская Сантехника» ул. Конечная, д. 5, тел.: +7 (4822) 77-35-88



КОМПЛЕКТНОСТЬ КРАНА СХЕМА №1.

1. Корпус крана-1шт.
2. Верхний декоративный фартук-1шт.
3. Прокладка резиновая-1шт.
4. Гайка цангового зажима-1шт.
5. Коробка упаковочная.

При покупке проверяйте комплектность изделий.
Некомплектные изделия не обмениваются.

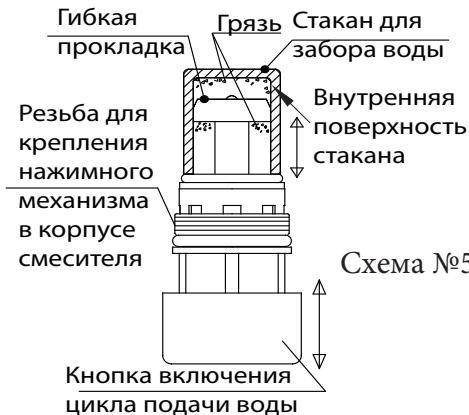
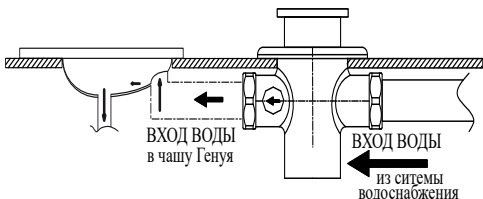
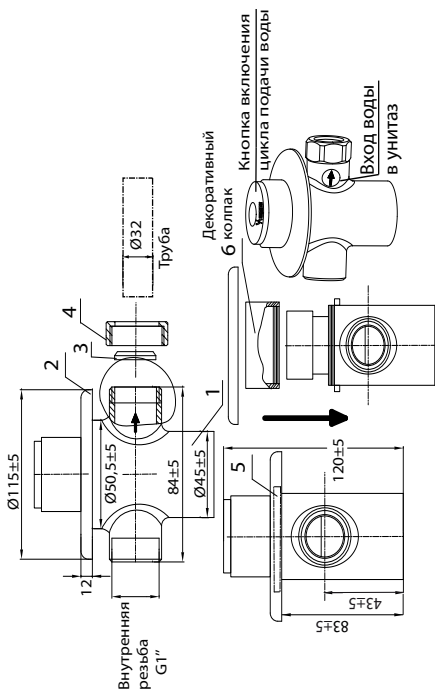
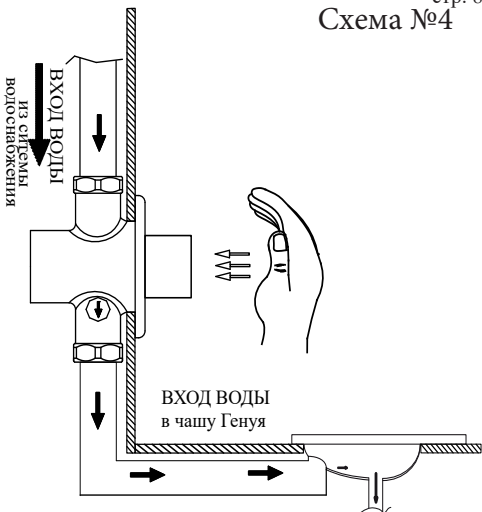


Схема №3

**КОМПЛЕКТНОСТЬ КРАНА СХЕМА №3.**

1. Корпус крана-1шт.
2. Декоративный фартук-1шт.
3. Прокладка резиновая-1шт.
4. Гайка цангового зажима-1шт.
5. Резиновая прокладка декоративного фартука-1шт.
6. Декоративный колпак
7. Коробка упаковочная.

*При покупке проверяйте комплектность изделий.
Некомплектные изделия не обмениваются.*



Кран _____
продан магазином _____

« ____ » _____ 20 ____ г. Подпись _____

Гарантийный талон № 1 Штамп магазина

Наименование: _____

Дата продажи: _____

Гарантийный талон № 2 Штамп магазина

Наименование: _____

Дата продажи: _____