

Руководство по эксплуатации.

Кран смывной порционный для чаши Генуя

varion.ru

vk.com/varionarmaturen

varionarmaturen.livejournal.com

odnoklassniki.ru/group/52103716798557

Изготовлен в Санкт-Петербурге ООО «КАЯ»
198207, С-Петербург, Трамвайный пр. д. 6,

литер А, тел. (812) 377-43-26

Дата выпуска _____

Вы приобрели качественный кран Российского производства порционно-нажимной для чаши Генуя. Корпусные детали изготовлены из латуни марки ЛС59 с хромо-никелевым покрытием.

Назначение.

Кран порционно-нажимной предназначен для установки в местах общего пользования. Для включения требуется надавить на кнопку до упора ногой или рукой в зависимости от модели. Особенностью этого изделия является то, что подача воды прекращается автоматически. *Выход воды в чашу Генуя отмечен стрелкой.* Направление потока воды должно совпадать с указанным на схеме.

Технические данные.

1. Рекомендуемое давление 2,5Атм
2. Расход указан при давлении 2Атм. (проходное сечение $\varnothing 27$ мм, если проходное сечение подводящих труб, будет меньше $\varnothing 27$ мм, расход воды уменьшится):

Схема№1 за 4 ± 1 сек-3л $\pm 0,5$ л

Схема№2 за 6 ± 2 сек-5л ± 1 л

Схема№3 за 6 ± 2 сек-5л ± 1 л

Схема№4 за 6 ± 2 сек-5л $\pm 0,5$ л

3. Рабочая температура - до 75С
(Кран предназначен для работы на давлении от 1 до 5 атм)

Примечание: Качество смыва зависит от конструкции сантехнического устройства и давления в сети, но в этих кранах объем сливаемой воды за порцию меньше, а время срабатывания больше, чем у унитаза с бачком. **Краны предназначены для чаш Генуя.**

После длительного перерыва в использовании изделия может происходить заедание кнопки включения

подачи воды. В этом случае необходимо несколько раз нажать на кнопку, чтобы привести механизм в рабочее состояние. Во избежание повреждения защитно-декоративного покрытия не следует чистить кран с применением абразивных материалов и средств, содержащих высокоактивные растворители.

В связи с постоянной работой по усовершенствованию изделия, производитель оставляет за собой право вносить изменения в его конструкцию, не отражённые в данной инструкции. Гарантийный срок 5 лет со дня продажи изделия, но не более 6-ти лет с даты выпуска смесителя, указанной в паспорте изделия или даты продажи, проставленной в отгрузочной накладной, оформленной на организацию предъявляющую претензии. Для обмена или возврата необходима справка-заключение сервисной компании.

При отсутствии или исправлении даты продажи гарантийный срок исчисляется с даты выпуска смесителя. Претензии по качеству смесителя, а также качеству его комплектующих и составных частей принимаются только в течение гарантийного срока, установленного на смеситель. Срок службы изделий составляет 6 лет с даты выпуска.

Гарантия на изделие предоставляется для Потребителя в трактовке ФЗ "О защите прав потребителя".

«Потребитель - гражданин, имеющий намерение заказать или приобрести либо заказывающий, приобретающий или использующий товары (работы, услуги) исключительно для личных, семейных, домашних и иных нужд, не связанных с осуществлением предпринимательской деятельности; (в ред. Федерального закона от 17.12.1999 N 212-ФЗ)»

Факт приобретения смесителя является согласием потребителя с настоящими условиями предоставления гарантии производителем и соблюдением условий эксплуатации.

Для пользователей, которые не подпадают под определение «Потребителя», гарантия предоставляется на следующих условиях: Гарантийное обслуживание, включая осмотр и диагностику, производится при доставке клиентом изделия в авторизованный сервисный центр, осуществляющий обслуживание продукции Варион.

Гарантийное обслуживание вне сервисного центра в СПб производится только после заключения договора с сервисной службой ООО «КАЯ» и в соответствии с его условиями. Список авторизованных сервис центров есть в паспорте на каждое изделие и на сайте Varion.ru

При невозможности установить дату выпуска, дату и

место продажи, отсутствии паспортов на изделия и отгрузочных документов, работы по гарантийному ремонту, а также чистке и диагностике, производятся платно.

Для получения организацией, осуществляющей эксплуатацию изделий, гарантийного обслуживания по месту установки, необходимо заключить договор с авторизованным сервис центром или уполномоченной сервисной организацией.

Условия договора оговариваются отдельно в каждом конкретном случае и зависят от транспортной доступности места установки, условий эксплуатации, количества и вида изделий и прочего.

Изготовитель рекомендует установку фильтров механической очистки (100-800 микрон) и фильтров глубокой очистки воды (пористость 5-20 микрон) перед изделием. В случае попадания частиц грязи в клапана изделий гарантия не предоставляется, чистка и ремонт производятся платно.

Гарантия не распространяется на неисправности, возникшие в результате неправильной установки, обслуживания, износа, состава воды.

К этому также относится:

Давление, превышающее допустимое.

Неправильное использование крана, плохое или небрежное обслуживание.

Неоригинальные детали, поломки, вызванные загрязнением и попаданием инородных частиц с водой в кран.

Качество поставляемого Товара соответствует требованиям действующих межгосударственных стандартов ГОСТ 19681-2016. "Арматура санитарно-техническая водоразборная.

Общие технические условия." и ГОСТ 25809-96 "Смесители и краны водоразборные.

Типы и основные размеры" в части, касающейся Товара и подтверждено Техническими условиями 28.14.12.110-033-23109171-2017 ООО "КАЯ", а безопасность жизни, здоровья потребителей, охрана окружающей среды подтверждена Экспертным заключением от 14.10.2016 г. № 78.22.62.000.Э.3101.10.16, Сертификатом соответствия № РОСС RU.M005.H00479/20 (срок действия по 25.08.23).

Все используемые материалы и детали соответствуют СанПин 2.1.4.1074-01.

По вопросам гарантийного и сервисного обслуживания в г. Санкт-Петербурге обращаться в Сервисный Центр по адресу: Трамвайный пр. д. 6, литер А, тел. (812) 252-12-70.

Часы работы С.Ц. с 10.00 до 17.00 по М.в. Субб/Воск-
выходной день. почта: support@varion-armaturen.ru

В Екатеринбурге: ООО АСЦ “Мотив”, ул.8 Мар-
та 189, к4, тел:8 (343) 271-53-26; 8 (343) 271-53-36;
motiv-66@mail.ru

В Воронеже: Сервис-центр «АКИ Стройгаз» в ул.
Машиностроителей, д. 8, тел.: +7 (473) 277-49-99 (доб.
0996, 0997)

в Твери: Сервис-центр компании «Российская Сан-
техника» ул. Конечная, д. 5, тел.: +7 (4822) 77-35-88

КОМПЛЕКТНОСТЬ НАРУЖНОГО НАСТЕН- НОГО КРАНА СХЕМА№1.

1. Корпус крана-1шт.
2. Прокладка резиновая цангового зажима-2шт.
3. Прокладка рез. для переходников плоская-2шт.
4. Гайка цангового зажима-2шт.
- 5.Переходник G1”-1шт.
- 6.Переходник угловой G3/4”-1шт.
7. Коробка упаковочная.

КОМПЛЕКТНОСТЬ ВСТРАЕМОГО НАСТЕН- НОГО КРАНА СХЕМА №2

1. Корпус крана-1шт.
2. Верхний декоративный фартук-1шт.
3. Прокладка резиновая цангового зажима-2шт.
4. Прокладка рез. для переходников плоская-2шт.
5. Гайка цангового зажима-1шт.
- 6.Переходник G1”-1шт.
- 7.Переходник G3/4”-1шт.
8. Коробка упаковочная.

КОМПЛЕКТНОСТЬ ВСТРАЕМОГО НАПОЛЬ- НОГО КРАНА СХЕМА №3

1. Корпус крана-1шт.
2. Верхний декоративный фартук-1шт.
3. Прокладка резиновая цангового зажима-2шт.
4. Прокладка рез. для переходников плоская-2шт.
5. Гайка цангового зажима-1шт.
- 6.Переходник G1”-1шт.
- 7.Переходник G3/4”-1шт.
8. Коробка упаковочная.

При покупке проверяйте комплектность изделий.

Некомплектные изделия не обмениваются.

Схема №1

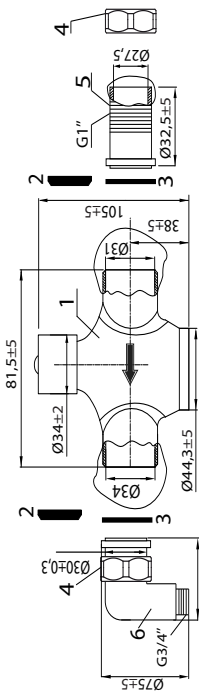


Схема №2

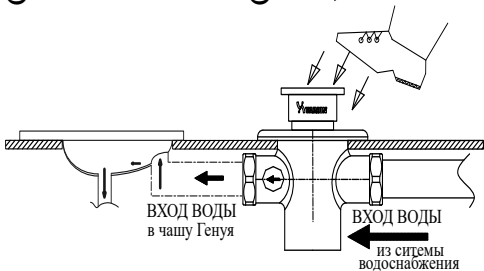
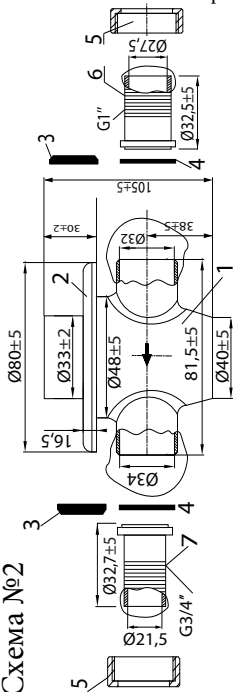


Схема №3

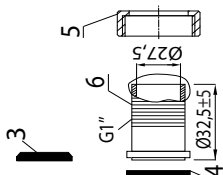
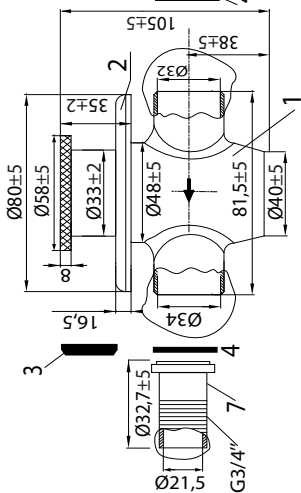
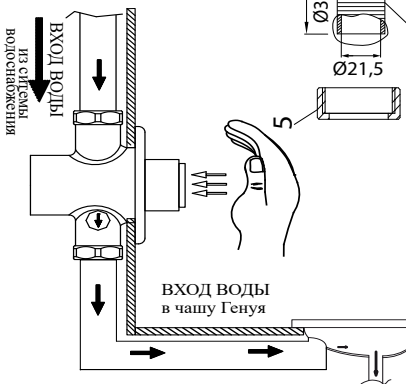
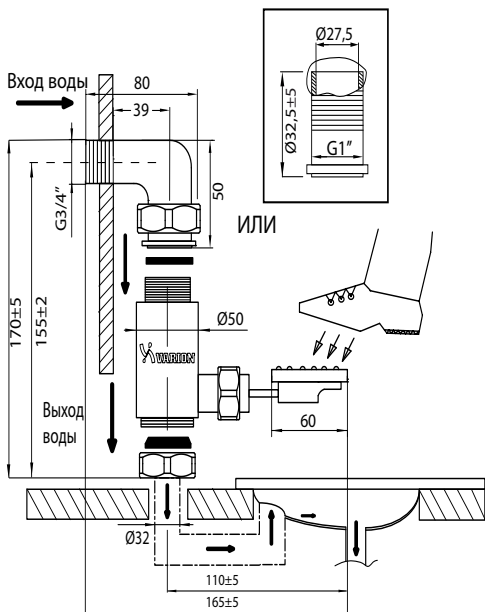


Схема №4



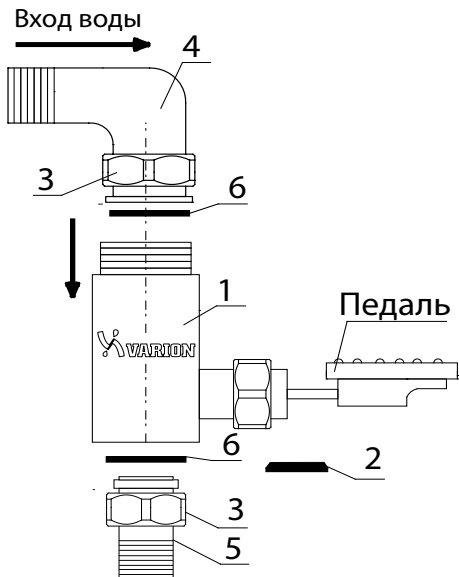
КОМПЛЕКТНОСТЬ ПЕДАЛЬНОГО КРАНА СХЕМА №4

1. Корпус крана-1шт.
2. Прокладка резиновая цангового зажима-1шт.
3. Гайка цангового зажима-2шт.
- 4.Переходник угловой G3/4"-1шт.
- 5.Переходник G1"-1шт.
6. Прокладка рез. для переходников плоская-2шт.
7. Коробка упаковочная.

*При покупке проверяйте комплектность изделий.
Некомплектные изделия не обмениваются.*

Схема №4

Комплектность крана



ОТМЕТКА О ПРОДАЖЕ

Кран _____

продан магазином _____

« ____ » _____ 20 ____ г. Подпись _____

Гарантийный талон

Штамп магазина

Наименование: _____

Дата продажи: _____