

**Руководство по эксплуатации.
Кран оптоэлектронный для писсуара на-
ружного**

varion.ru

vk.com/varionarmaturen

varionarmaturen.livejournal.com

odnoklassniki.ru/group/52103716798557

Изготовлен в Санкт-Петербурге ООО «КАЯ»
198207, С-Петербург, Трамвайный пр. д. 6,
литер А, тел. (812) 377-43-26



Дата выпуска _____

Вы приобрели качественный кран оптоэлектронный для писсуара наружного. Кран адаптирован к условиям эксплуатации в России. Корпусные детали изготовлены из латуни марки ЛС59 с хромо-никелевым покрытием.

Назначение.

Смывной кран с автоматической подачей воды предназначен для регулируемой кратковременной подачи воды, поступающей из систем бытового водоснабжения и установки на индивидуальные писсуары и писсуарные панели. Кран с автоматическим управлением подачи воды оснащен инфракрасным инфракрасным датчиком, реагирующим на появление предмета в зоне действия датчика. Такие краны намного гигиеничнее обычных, т.к. исключается контакт рук с какими-либо частями крана при его использовании, и обеспечивают существенную экономию воды за счет автоматического выключения. Питание электронного управляющего блока и инфракрасного датчика осуществляется за счет встроенных внутренних элементов питания (обычно четыре элемента ААА по 1,5 Вольт). При определенном взаимном расположении инфракрасного датчика, источников света и отражающих поверхностей, отражённый свет может привести к некорректной работе писсуарного крана.

Это бывает крайне редко, но если это произошло, то необходимо немного изменить взаимное расположение источников света, отражающих поверхностей и инфракрасного датчика или уменьшить количество источников света.

Особенности эксплуатации крана (смывных кранов) с автоматической подачей воды:

Кран следует содержать в чистоте. Особенное внимание необходимо обращать на инфракрасный датчик, который необходимо регулярно протирать влажной мягкой тканью.

Категорически не допускается использование растворителей и чистящих средств, содержащих абразивные порошки, т.к. повреждение поверхности датчика приведет к изменению его зоны действия.

Для быстрой и качественной установки мы рекомендуем специалистов нашего Сервис-центра тел. 8(812) 252 12 70.

Замену встроенных элементов питания следует производить 1 раз в год. В зависимости от условий эксплуатации и качества используемых элементов питания возможно возникновение необходимости более частой смены элементов питания.

Внимание: все отгружаемые краны при сборке и проверке уже укомплектованы элементами питания. В случае длительного хранения перед установкой рекомендуем произвести замену элементов питания.

Поскольку смывные краны обычно используются в общественных местах, их корпус снабжен стопорным винтом, который препятствует несанкционированному доступу к внутренним элементам писсуара под верхней крышкой. Для замены элементов питания следует выкрутить винт, снять верхнюю крышку корпуса и заменить элементы в съемном блоке. Обязательна установка отсекающих запорных устройств (шаровых, игольчатых кранов) между водопроводными выводами и подводкой кранов (смывных кранов) с автоматической подачей воды.

При длительном не использовании кранов (смывных кранов) всегда перекрывайте запорные устройства, чтобы исключить подачу воды к крану (смывному крану).

Принцип работы.

Цикл подачи воды начинается приблизительно через 2сек после входа человека в зону срабатывания датчика (300мм), подача воды продолжается 3-4сек, за это время подается приблизительно 50-70мл. После выхода человека из зоны срабатывания датчика через 1сек, начинается цикл подачи воды и продолжается 7 сек, за это время подается приблизительно 260мл±0,1 мл.

Технические данные.

- | | |
|---------------------------|------------------|
| 1. Рекомендуемое давление | 2,5 Атм |
| 2. Источник питания | 6v батарейки ААА |
| 3. Входная резьба | G1/2" |
| 4. Рабочая температура | - до 75С |
- (Кран предназначен для работы на давлении от 1,5 до 6,3 атм)

Примечание: Если давление воды выше 5 Атм, используйте редукционный клапан для уменьшения давления.

В связи с постоянной работой по усовершенствованию изделия, производитель оставляет за собой право вносить изменения в его конструкцию не отраженные в данной инструкции.

Гарантийный срок составляет 5 лет со дня продажи изделия, но не более 6-ти лет с даты выпуска смесителя, указанной в паспорте изделия или даты продажи, проставленной в отгрузочной накладной, оформленной на организацию предъявляющую претензии. Для обмена или возврата необходима справка-заключение сервисной компании. При отсутствии или исправлении даты продажи гарантийный срок исчисляется с даты выпуска смесителя. Претензии по качеству смесителя, а также качеству его комплектующих и составных частей принимаются только в течение гарантийного срока, установленного на смеситель. Срок службы составляет 5 лет с даты выпуска.

Гарантия на изделие предоставляется для Потребителя в трактовке ФЗ "О защите прав потребителя".
«Потребитель - гражданин, имеющий намерение

заказать или приобрести либо заказывающий, приобретающий или использующий товары (работы, услуги) исключительно для личных, семейных, домашних и иных нужд, не связанных с осуществлением предпринимательской деятельности; (в ред. Федерального закона от 17.12.1999 N 212-ФЗ)» Факт приобретения смесителя является согласием потребителя с настоящими условиями предоставления гарантии производителем и соблюдением условий эксплуатации.

Для пользователей, которые не подпадают под определение «**Потребителя**», гарантия предоставляется на следующих условиях: Гарантийное обслуживание, включая осмотр и диагностику, производится при доставке клиентом изделия в авторизованный сервисный центр, осуществляющий обслуживание продукции Варион.

Гарантийное обслуживание вне сервисного центра в СПб производится только после заключения договора с сервисной службой ООО «КАЯ» и в соответствии с его условиями.

Список авторизованных сервис центров есть в паспорте на каждое изделие и на сайте Varion.ru

При невозможности установить дату выпуска, дату и место продажи, отсутствии паспортов на изделия и отгрузочных документов, работы по гарантийному ремонту, а также чистке и диагностике, производятся платно. Для получения организацией, осуществляющей эксплуатацию изделий, гарантийного обслуживания по месту установки, необходимо заключить договор с авторизованным сервис центром или уполномоченной сервисной организацией.

Условия договора оговариваются отдельно в каждом конкретном случае и зависят от транспортной доступности места установки, условий эксплуатации, количества и вида изделий и прочего.

Изготовитель рекомендует установку фильтров механической очистки (100-800 микрон) и фильтров глубокой очистки воды (пористость 5-20 микрон) перед изделием. В случае попадания частиц грязи в клапана изделий гарантия не предоставляется, чистка и ремонт производятся платно.

Гарантия не распространяется: на неисправности, возникшие в результате неправильной установки, обслуживания, износа, состава воды, комплектацию некачественными элементами питания.

**Возможные неисправности,
их причины и способы устранения.**

Возможные неисправности	Причина	Способы устранения
1. При нахождении объекта в зоне действия инфракрасного датчика вода не поступает.	Сильная загрязненность инфракрасного датчика.	Промыть поверхность датчика водой.
	Разрядились встроенные элементы питания.	Заменить элементы питания.
	Нет воды в системе водоснабжения. Закрыт запорный кран.	Проверить подачу воды к крану. Открыть запорный кран.
2. После использования поток воды не перекрывается.	Возможно, какой-либо объект остался в поле действия датчика.	Убрать объект из зоны действия датчика.
	Во время использования на датчик попала мыльная пена.	Промыть датчик водой.
3. Некорректная работа крана (постоянное срабатывание) .	При определенном взаимном расположении датчика крана и раковины, отражённый свет может фокусироваться в датчик, приводя к некорректной работе смесителя.	Необходимо изменить кол-во или расположение сточников света. Или изменить взаимное расположение крана и мойки.

К этому также относится: *Неправильно выбранное направление потока воды.

*Давление превышающее допустимое.

*Неправильное использование крана, плохое или небрежное обслуживание.

*Неоригинальные детали, поломки, вызванные загрязнением и попаданием инородных частиц с водой в писсуар.

Качество поставляемого Товара соответствует требованиям действующих межгосударственных стандартов ГОСТ 19681-2016. "Арматура санитарно-техническая водоразборная. Общие технические условия." и ГОСТ 25809-2019 "Смесители и краны водоразборные. Типы и основные размеры" в части, касающейся Товара и подтверждено Техническими условиями 28.14.12.110-033-23109171-2017 ООО "КАЯ", а безопасность жизни, здоровья потребителей, охрана окружающей среды подтверждена Экспертным заключением от 14.10.2016 г. № № 62.000.Э.3101.10.16, Сертификатом соответствия № РОСС RU.32001.04ИБФ1 (срок действия по 05.09.26). Все используемые материалы и детали соответствуют СанПин 2.1.3.684-21.

По вопросам гарантийного и сервисного обслуживания **в г. Санкт-Петербурге** обращаться в Сервисный Центр по адресу: Трамвайный пр. д. 6, литер А, тел. (812) 252-12-70. Часы работы С.Ц. с 10.00 до 17.00 по М.в. Субб/Воск-выходной день. почта: support@varion-armaturen.ru

По вопросам оптовой продажи обращайтесь в наше представительство по тел. (812) 252-77-55 **www.varion.ru**

В г. Москве: По тел +7-(495)-646-96-62 ул. Расплетина, д. 13, инд. 123060.

В Екатеринбурге: ООО АСЦ "Мотив", ул.8 Марта 189, к4, тел:8 (343) 271-53-26; 8 (343) 271-53-36; motiv-66@mail.ru

В Воронеже: Сервис-центр «АКИ Стройгаз» в ул. Машиностроителей, д. 8, тел.: +7 (473) 277-49-99 (доб. 0996, 0997)

в Твери: Сервис-центр компании «Российская Сантехника» ул. Конечная, д. 5, тел.: +7 (4822) 77-35-88

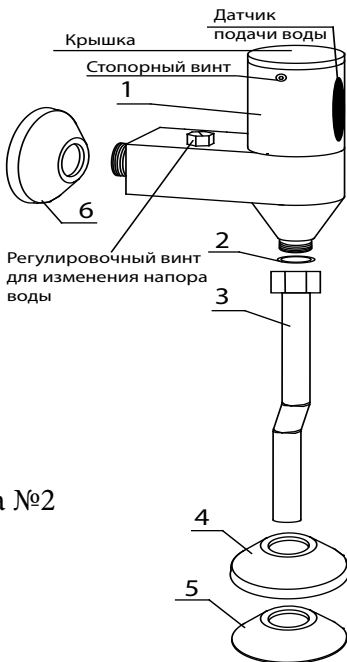


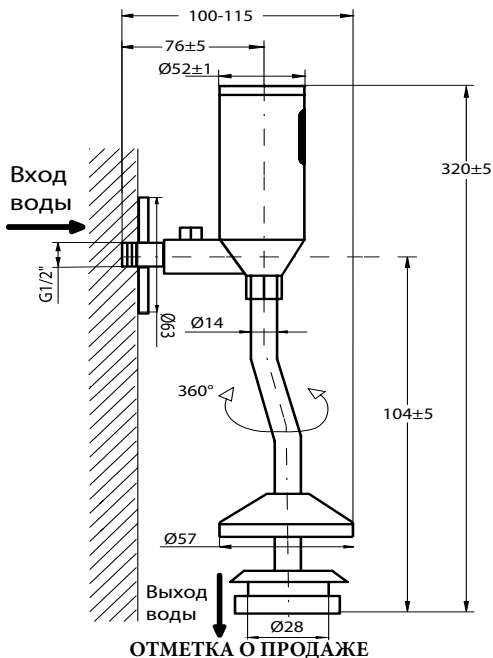
Схема №2

Комплектность оптоэлектронного крана для писсуара.

1. Корпус крана наружного писсуара - 1шт.
2. Уплотнительная прокладка – 2шт.
3. Сливной патрубков с гайкой– 1шт.
4. Декоративный фартук – 1шт.
5. Резиновая манжета - 1шт.
6. Декоративный фартук – 1шт.
7. Коробка упаковочная
8. Руководство по эксплуатации с гарантийным талоном

*При покупке проверяйте комплектность изделий.
Некомплектные изделия не обмениваются.*

Схема №1



Смеситель _____

продан магазином _____

« _____ » _____ 20 _____ г. Подпись _____

Гарантийный талон № 1 Штамп магазина

Наименование: _____

Дата продажи: _____

Гарантийный талон № 2 Штамп магазина

Наименование: _____

Дата продажи: _____