

Руководство по эксплуатации



*Смеситель для ванны-раковины термостатический
с керамическим переключателем
душ-излив*

Поздравляем Вас с приобретением.

Мы уверены, что эта покупка Вам понравится.

Расскажите об этом Вашим друзьям и знакомым.

Всегда рады помочь Вам! С уважением, ООО "Вариолюкс".

varion.ru

vk.com/varionarmaturen

varionarmaturen.livejournal.com

odnoklassniki.ru/group/52103716798557



Изготовлен в Санкт-Петербурге ООО «КАЯ»
198207, С-Петербург, Трамвайный пр. д. 6,
литер А, тел. (812) 377-43-26

VARION - это качественные санитарные смесители для бытовых нужд, изготовленные по современным технологиям с использованием только качественных комплектующих. Современное Российское и импортное оборудование для сборки и контроля обеспечивает высокое качество и надежность продукции. Смеситель адаптирован к условиям эксплуатации в России и имеет необходимые сертификаты.

1. НАЗНАЧЕНИЕ.

Представляем Вашему вниманию смеситель, обладающий принципиально новыми потребительскими качествами. Одна рукоятка регулирует величину потока воды, вторая - её температуру. Температура выставляется в соответствии со шкалой, нанесенной на основании рукоятки. В смесителе установлена кран-букса сухого типа немецкой фирмы Fluhs с ресурсом не менее 500 тысяч циклов, а также переключатель душ излив VARION и керамический переключатель Fluhs с ресурсом не менее 500 тысяч циклов.

В среднем (около 38°C) положении есть упор. Чтобы повернуть маховик и получить более горячую воду, нужно нажать на кнопку (1) и, удерживая, её, повернуть маховик. Это исключает случайное включение воды некомфортной температуры.

Чтобы вернуть рукоятку повернутую до крайнего положения в сторону горячей воды, необходимо снова нажать кнопку.

В крайних положениях – «до упора» течет холодная или горячая вода той температуры, которая подается из системы водоснабжения.

Термостатический смеситель удобен тем, что температура воды не меняется из-за перепадов давления в сети, например, из-за изменения количества потребителей. (Например, при смыве воды в унитазе резко увеличивается расход холодной воды и из душевой насадки может литься почти кипяток.) В любом другом смесителе при изменении величины потока воды нужно снова настраивать температуру. В термостате это не нужно, Вы просто меняете напор, не боясь, что температура поменяется.

Термостатический смеситель разработан в первую очередь для Вашей безопасности. Вы не обожжете ребёнка, пожилого человека и пользование смесителем будет

намного комфортнее. Но это не нагревательный прибор. Если поступающая в смеситель вода недостаточно горячая или стекает остывшая на ночь вода из стояка, термостат воду не нагреет. Назначение прибора в первую очередь не обжечь пользователя. Отличительной особенностью термостата «Варион» является то, что он разрабатывался для России и имеет уникальную компоновку. Возможна установка при нестандартном расположении труб (Стр.16). Даже когда ванна и раковина не стоят рядом и в ванной установлен не один смеситель с длинным поворотным изливом, а два, вода, как правило, льется на край ванны и носик требуется подлиннее. В нашем изделии установлен длинный поворотный излив (три типа: изливы длиной: 180мм, 330мм, 400мм) и керамический переключатель фирмы Flush, Германия, с флажком, обеспечивающим четкое, понятное переключение без подтекания, не требующее «поджимания». В нашем изделии нет ни чрезмерных упрощений, ни излишне сложной системы управления. Это высокотехнологичное изделие, сделанное для человека, чтобы обеспечить долгую и удобную эксплуатацию.

2. УСТАНОВОЧНЫЕ РАЗМЕРЫ И ПАРАМЕТРЫ

- | | |
|--|------------|
| 2.1. Резьба эксцентриков, вход в систему | G1/2" |
| 2.2. Установочное расстояние между осями подводящих труб | 150+15 мм |
| 2.3. Отклонение от параллельности между осями эксцентриков | ± 3 град. |
| 2.5. Длина душевого шланга | 1700±20 мм |
| 2.4. Расстояние между горизонтальной осью эксцентриков и верхней плоскостью раковины не менее: | 130±5 мм |
| 2.6. Рекомендуемое давление | 1,5-2 Атм. |
| (Разница давления горячей и холодной воды не более 1,5 Атм.). | |
| 2.7. Рабочая температура до | - до 75 °С |
| 2.8. Вес смесителя в комплекте, не более | 3 кг |

Со временем внутренние детали термостатического блока могут покрываться налетом грязи, ржавчины и т.д., в этом случае точность настроек будет уменьшаться.

Для возврата к исходным параметрам необходимо прочистить термостатическое устройство. Инструкции по самостоятельной очистке можно найти на нашем сайте в разделе «Блог».

3. ПОДГОТОВКА К РАБОТЕ И ТЕХНИЧЕСКОЕ ОБСЛУЖИВАНИЕ.

Перед установкой смесителя и выполнением работ по техническому обслуживанию перекройте подачу воды из системы водоснабжения.

Порядок установки.

3.1. Установите эксцентрики (4) в подводящие трубы, обеспечив расстояние 150 мм между осями эксцентриков по горизонтали. Для качественной установки необходимо, чтобы отклонение осей муфт с резьбой от перпендикуляра к стенке было в сумме не более 3-х градусов, длина резьбовой части на муфтах не менее 10 мм, расстояние между осями муфт 150 мм (См. Схему №1).

3.2. На эксцентрики (4) наденьте фартуки (5).

3.3. Поместите паронитовую прокладку G3/4''-(9) в накидные гайки. Обратные клапаны встроены в ответные части смесителя. Они необходимы для предотвращения перетока воды.

3.4. Закрепите смеситель (1) с помощью накидных гаек на эксцентриках.

3.5. Присоедините излив (8) к патрубку снизу на корпусе смесителя (предварительно смазав уплотнительные кольца). В случае разрыва прокладок излива из-за неаккуратной установки, гарантия на них не предоставляется.

Закрутите накидную гайку излива.

3.6. Присоедините шланг (2) шлицевой гайкой через прокладку (7) к патрубку на держателе.

3.7. Присоедините насадку душевую (3) к конусной гайке (См. Схему №1) шланга (2) через прокладку (7).

Примечание: Рекомендуется установить на квартирном вводе фильтр со сменными картриджами.

Для затяжки гаек во избежание повреждения защитно-декоративного покрытия применяйте мягкие прокладки под ключ.

Смеситель не допускается чистить с применением абразивных материалов: песка, пасты с абразивами и т.д. так как они разрушают покрытие. Средства, содержащие кислоты и высокоактивные растворители разъедают хромоникелевое покрытие смесителя и его частей. Например: Санокс, Шуманит, Ксилит, AMWAY, Азелит, и т.д. На рынке существуют и появляются новые моющие средства, поэтому рекомендуем для чистки смесителя применять мыльный раствор.

4. ЭКСПЛУАТАЦИЯ СМЕСИТЕЛЯ.

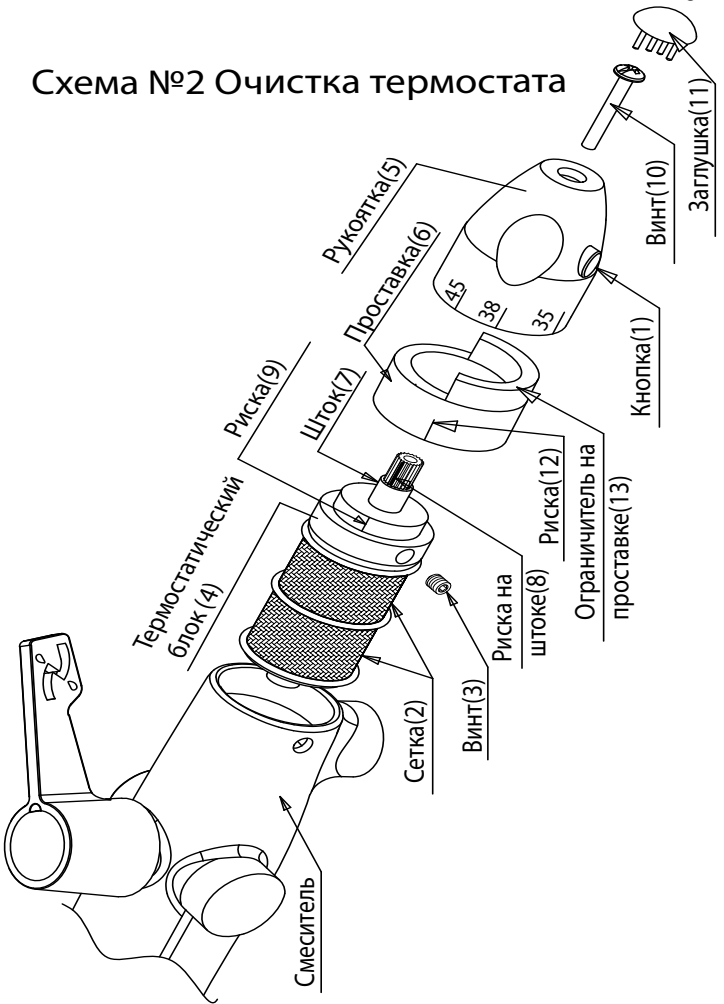
Перед пробным пуском воды скрутите аэратор с наконечника излива, чтобы грязь и окалина, отслоившиеся во время установки, были вымыты из смесителя. После пропуска воды аэратор накрутить обратно. То же самое рекомендуется делать и после отключения воды, профилактических работ и т.д.

В случае неаккуратного монтажа смесителя, а также дефектов, возникших вследствие попадания твердых, нерастворимых частиц из системы водоснабжения (изношенность сетей водоснабжения, профилактические отключения, ремонты и т.д.) может возникнуть необходимость замены некоторых деталей еще в течение гарантийного срока. Их замена не является гарантийным ремонтом.

5. ОЧИСТКА ТЕРМОСТАТА.

Вода в термостате проходит через встроенную сетку (2), чтобы грязь из системы не вывела его из строя. Если грязи очень много, сетка может забиться и препятствовать прохождению воды. Для очистки перекройте воду. Выкрутите винт (3) (ключом 3мм, приложенным в комплекте), снимите заглушку (11) с рукоятки (5).

Схема №2 Очистка термостата



Затем выкрутите винт (10), снимите рукоятку (5) и проставку (6) и достаньте термостатический блок (4) из корпуса. Прочистите сетку (2), это можно сделать обычной, старой зубной щеткой.

При разборке - сборке следует обратить внимание на взаимное расположение термостата, рукоятки (5) и проставки (6) между рукояткой термостата и самим смесителем. (См. Схему №2)

Перед сборкой следует повернуть шток (7) (термостатический блок) в такое положение, при котором риска (9) устройства термостат совпадает с риской (8) на латунном штоке (7). В таком положении температура установлена около 38°C.

После этого необходимо одеть проставку (6) так, чтобы риску (12) было удобно видеть: спереди-сверху.

Далее оденьте рукоятку (5) так чтобы риска 38 °С градусов на ней совпадала с рисками (12) на проставке (6).

Закрепите рукоятку винтом (10). И вставить декоративную заглушку (11) в рукоятку (5).

Перед включением воды повторите пункт 4. Включите подачу воды.

6. ГАРАНТИЙНЫЕ ОБЯЗАТЕЛЬСТВА.

Полный гарантийный срок на все части смесителя (вне зависимости от материала изготовления), входящие в комплект составляет 5 лет, но не более 6-ти лет со дня выпуска изделия.

В течение гарантийного срока замена вышедших из строя деталей осуществляется бесплатно.

С даты изготовления изделия, указанной в паспорте, производитель в течение 15 лет гарантирует тех.поддержку (своей) продукции, посредством выпуска и наличия на складе производителя расходных комплектующих и зап. частей, и их поставку для авторизованных сервисных служб, магазинов и по запросу покупателей.

Для гарантийного обслуживания необходимо сохранить кассовый (товарный) чек и гарантийный талон с отметкой о продаже и наименованием смесителя. При отсутствии или исправлении даты продажи гарантийный срок исчисляется с даты выпуска смесителя.

* Претензии по качеству смесителя, а также качеству

его комплектующих и составных частей принимаются только в течение гарантийного срока, установленного, на смеситель.

* Гарантийный ремонт осуществляется бесплатно (включая стоимость работ, материалов), только в том случае, если недостатки в изделии возникли вследствие обстоятельств, за которые отвечает изготовитель (дефекты изготовления, некачественные материалы, и т.д.), без необоснованных задержек в течение не более двадцати рабочих дней со дня обращения в уполномоченную сервисную компанию в мастерской или на дому у потребителя по усмотрению сервисной компании.

* Дефекты устраняются путем ремонта смесителя или замены его неисправных деталей.

* В случае возникновения претензий по качеству работы внутренних устройств смесителя не рекомендуется демонтировать его с места установки до осмотра представителем сервисной компании, иначе невозможно будет установить наличие неисправности и ее причину.

Исключение составляет замена тех частей смесителя, которые могут быть сняты со смесителя без применения специальных инструментов (излив, аэратор, душевая насадка, шланг, рукоятку и т.д.), замена производится при доставке их потребителем в мастерскую

* Обмен и возврат смесителя ненадлежащего качества производится по месту продажи с приложением данного талона с отметкой о продаже, при наличии кассового чека и справки заключения сервисной компании.

* Гарантия распространяется только на смеситель.

* Гарантию на установку и подключение обеспечивает монтажная организация.

Выезд к потребителю сотрудников сервисного центра для гарантийного обслуживания производится только в пределах Санкт-Петербурга и Москвы. Во всех других регионах порядок предоставления гарантийных услуг определяется продавцом смесителя.

Возможные нарушения работы смесителя (не попадающие под гарантию)

<i>Нарушение в работе</i>	<i>Вероятная причина</i>
1). Заметное уменьшение напора воды через излив, разделение на несколько струй. 2). Заметное уменьшение напора воды через излив, разделение на несколько струй. 3). Изменение температурных режимов заданным. Уменьшение напора воды.	1). Засорение сетки аэратора. 2). Засорение подающих стояков -разница давления в трубах горячей воды. 3). Засорение сетки(2) термостата.
Подтекание воды при закрытой рукоятке.	1). Застревание грязи между керамическими пластинами кран-буксы. 2). Поломка керамической запорной пары.
Подтекание воды из места присоединения излива к корпусу	Разрыв или истирание кольца прокладки на изливе из-за большого содержания жесткости в воде.
Подтекание воды из излива при пользовании душем и наоборот	1). Застревание грязи между керамическими пластинами переключателя. 2). Поломка керамической запорной пары.
Несоответствие температуры подаваемой воды величине установленной на термостате	1). Засорение сеток термостата. 2). Выход термостата из строя.
Шум при малом открытии воды	Несоответствие температуры воды требованиям ГОСТу. Повышенная аэрация воды.
Течь из-под накладных гаек.	1). Положение подводных трубок не соответствует п.п. 2.2. и 2.3. (для смесителя с подводкой) Руководства по эксплуатации. 2). Слабо затянуты накладные гайки. 3). Установлена нештатная прокладка.
Течь в местах присоединения гибкого шланга к душевой насадке или корпусу.	Слабо затянуты соединительные гайки шланга или испорчены уплотнительные кольца.

...щие под действие гарантии) и методы их устранения.

Причина	Метод устранения
<p>...ов и как следствиерачей и холоднойа. Схема №2.</p>	<p>1). Необходимо выкрутить аэратор вручную, прочистить и промыть его. 2). Рекомендуется прочистить трубы и установить фильтры. 3). Очистка сетки термостата. См пункт №5 или сайт www.varion.ru Блог (http://varion.ru/blog/kak-pochistit-termostat/)</p>
<p>...керамическимиорной шайбы.</p>	<p>1). Необходимо смыть грязь, открыв смеситель на полный расход. 2). Замена кран-буксы.*</p>
<p>...вой резиновойышного количества</p>	<p>Замена резиновой прокладки.</p>
<p>...керамическимиорной шайбы.</p>	<p>1). Необходимо смыть грязь, открыв смеситель на полный расход. 2). Замена переключателя душ-излив.*</p>
<p>...и давления водыводы.</p>	<p>1). Очистка сеток термостата *. Стр.8 Рис. №2 стр.7. 2). Замена блока термостата *.</p>
<p>...б не позволяетесителей с верхнейлуатациийки. ...ладка 3/4" (дляй)</p>	<p>1). Изменить положение подводящих труб. 2). Подтянуть накидные гайки. 3). Заменить прокладку на штатную</p>
<p>...е гайки гибкогоплотнительные прокладки.</p>	<p>Подтянуть гайки гибкого шланга или заменить уплотнительные прокладки.</p>

* п. 2 может выполняться только силами гарантийной мастерской ООО «Кая»

Гарантийный ремонт не производится в случаях:

* Невыполнения условий установки, подключения, эксплуатации и обслуживания, изложенных в паспорте и гарантийном талоне.

* Смеситель имеет механические повреждения от небрежного хранения, транспортировки, монтажа, неаккуратной эксплуатации.

* Неисправность вызвана загрязнением, образованием известкового налета, наличием посторонних предметов в смесителе.

* Если смеситель разбирался или ремонтировался лицом, которое не имеет сертификата на оказание услуг, выданного изготовителем, либо части изделия были заменены частями, не рекомендованными изготовителем.

* Смеситель имеет дефекты хромоникелевого покрытия (потертости), возникшие вследствие нарушения правил эксплуатации, либо использования чистящих средств, содержащих кислоты и растворители.

При пользовании душем следует избегать небрежного обращения с душевой насадкой. Не рекомендуется класть и ронять душевую насадку на пол в ванную, в раковину, в тазик или оставлять при включенной горячей воде. При неправильном обращении возможно преждевременное истирание и вспучивание декоративного покрытия душевой насадки.

Такое ухудшение внешнего покрытия насадки не влияет на ее функционирование и не является гарантийным случаем.

Покупатель, в случае надобности, меняет ее самостоятельно. В душевых шлангах «Варион» каждый виток оплетки входит в двойное зацепление с предыдущим, что значительно повышает устойчивость шланга к разрыву и раскручиванию. Порвать или раскрутить шланг можно только в случае, если при использовании приложены чрезмерные усилия, шланг перекручивается или изгибается под острым углом. Шланг, испорченный таким образом, замене по гарантии

не подлежит.

Причина разрыва (расцепления) шланга может быть определена в Сервис-центре. Критерием является отсутствие второго загиба оплетки. При разогнутой или разорванной оплетке стоимость экспертизы оплачивает покупатель. (Глава II ст.18 п.5 абзац 3, 4 Закона Р.Ф. «О защите прав потребителей»).

При возникновении спора о причинах возникновения недостатков товара продавец (изготовитель) или выполняющая функции продавца (изготовителя) на основании договора с ним организация обязана провести экспертизу товара за свой счет. Потребитель вправе оспорить заключение такой экспертизы в судебном порядке. Если в результате экспертизы товара установлено, что его недостатки возникли вследствие обстоятельств, за которые не отвечает продавец (изготовитель), потребитель обязан возместить продавцу (изготовителю) или выполняющей функции продавца (изготовителя) на основании договора с ним организации расходы на проведение экспертизы, а также связанные с ее проведением расходы на хранение и транспортировку товара (Закон Российской Федерации от 14 января 1999 года № 212-ФЗ «О защите прав потребителей, глава II, статья 18).

Гарантия не распространяется:

На такие виды работ, как смазка, регулировка, чистка, замена расходных материалов и прочий уход за смесителем, оговоренный в инструкции по эксплуатации.

Факт приобретения смесителя является согласием потребителя с настоящими условиями предоставления гарантии производителем и соблюдением условий эксплуатации.

Данные гарантийные обязательства распространяются на потребителя в трактовке ФЗ «О защите прав потребителей». Для остальных пользователей гарантийное обслуживание осуществляется в соответствии с договором о гарантийном обслуживании.

ВНИМАНИЕ! Технические особенности термостатических смесителей.

1. Устройство термостата таково, что оно не может работать, если входы горячей и холодной воды не соответствует цветным меткам на корпусе смесителя.

2. В случае, если горячая вода перекрыта в системе подачи воды, рукоятка регулирования температуры в среднем положении, вода будет течь тонкой струйкой, поскольку подаваемая вода не позволяет обеспечить заданную температуру. Для того, чтобы пустить холодную воду полной струей, необходимо повернуть регулятор по часовой стрелке до упора.

3. Температура на кольце с цифрами актуальна при следующих параметрах системы $T_{хол.}=15^{\circ}$, $T_{гор.}=65^{\circ}$, давлении от 1 до 3 атм.

Если давление или T° не соответствуют указанному, то, вследствие особенностей системы водоснабжения, сезонных колебаний и пр. цифры на лимбе могут не соответствовать температуре вытекающей воды. При этом термостат продолжает выполнять свою функцию и поддерживать заданную температуру.

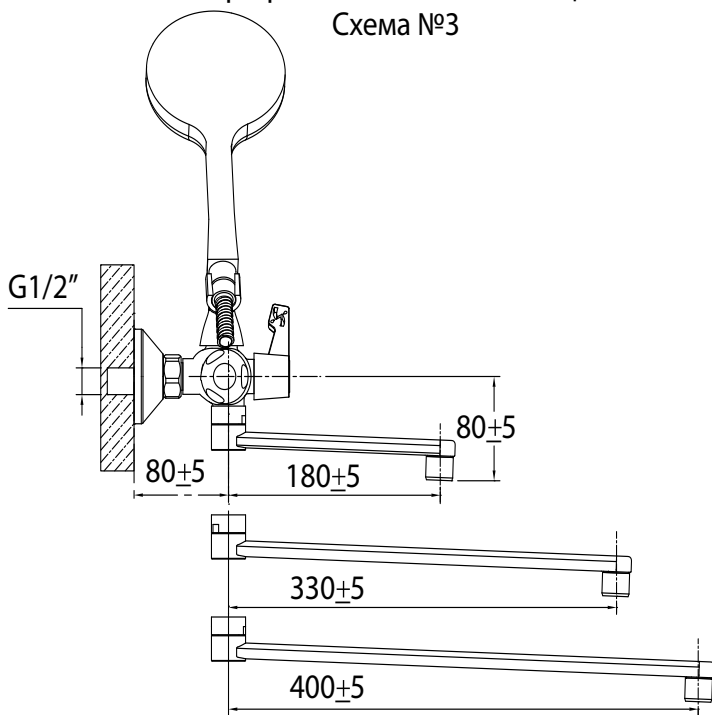
4. Подключение термостатических смесителей производится к внутренней системе водопровода с рабочими параметрами, не превышающими максимально допустимых для термостатических смесителей значений (Таблица№2). Если указанные в таблице условия не соблюдаются, то термостат может работать некорректно.

ПРИМЕЧАНИЕ: Если давление воды выше указанного в Таб№2, используйте редукционный клапан для уменьшения давления.

Таблица №2

Параметр	Диапазон значений
Рабочее давление, $P_{в}$, Атм	$0,5 \leq P_{в} \leq 4$
Температура горячей воды, $t_{г}$, °C	$60 \leq t_{г} < 75$
Температура холодной воды, $t_{х}$, °C	$5 \leq t_{х} \leq 15$

Вылет при различной комплектации
Схема №3

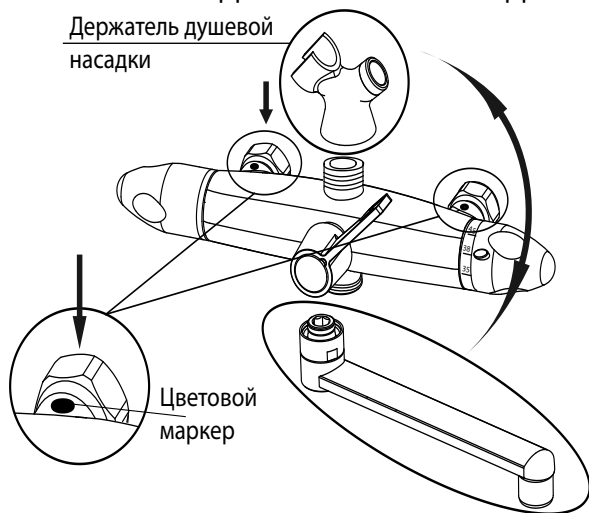


ПОРЯДОК ОБРАТНОЙ УСТАНОВКИ.

Стандартное расположение подводящих труб: горячая-слева, холодная-справа, при таком расположении, цветковые маркеры расположены на корпусе термостата сверху. Если у Вас обратное расположение подводящих труб, (горячая-справа, а холодная-слева) то для подключения термостата Вам необходимо:

1. Аккуратно скрутите держатель душевой насадки так, чтобы не потерять уплотнительную прокладку и не прилагая излишних усилий. Переверните корпус термостата.
2. Прикрутите держатель душевой насадки через уплотнительную резинку на противоположный патрубок так, чтобы цветковые маркеры оказались снизу, а рукоятка термостата слева. См схему №4

СХЕМА №4 ДЛЯ ОБРАТНОГО ПОДКЛЮЧЕНИЯ



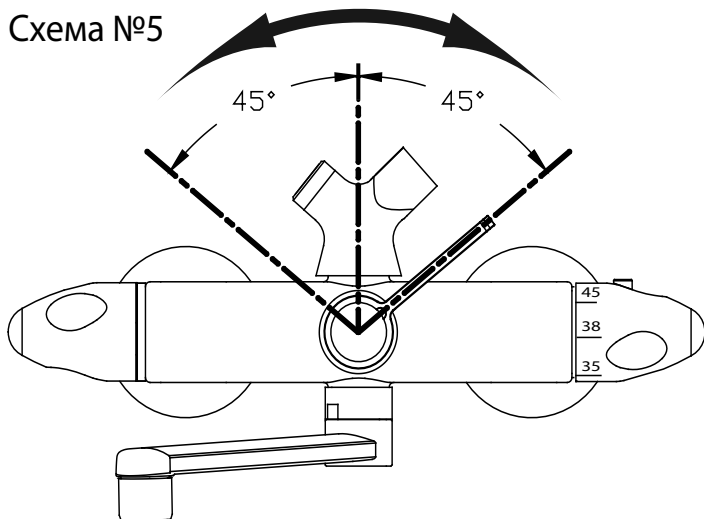
3. Также необходимо переставить переключатель душа-излив. Аккуратно снимите заглушку с флажка, чтобы не поцарапать ее, выкрутите винт и снимите флажок. Поверните флажок на 180 градусов и наденьте обратно, так, чтобы он поворачивался на 45 градусов вправо и на 45 градусов влево от центра. См схему №5

Закрепите флажок винтом и наденьте декоративную заглушку.

4. Затем сделайте пункты 3.1-3.7 из раздела “Порядок установки”

ПРИМЕЧАНИЕ: При любом подключении проследите, чтобы подведенные трубы соответствовали цветным маркерам на термостате. В противном случае термостатический смеситель не будет работать.

Схема №5



стр. 18

Качество поставляемого Товара соответствует требованиям действующих межгосударственных стандартов ГОСТ 19681-2016. "Арматура санитарно-техническая водоразборная. Общие технические условия." и ГОСТ 25809-96 "

Смесители и краны водоразборные. Типы и основные размеры" в части, касающейся Товара и подтверждено Техническими условиями 28.14.12.110-033-23109171-2017 ООО "КАЯ", а безопасность жизни, здоровья потребителей, охрана окружающей среды подтверждена Экспертным заключением от 14.10.2016 г. № 78.22.62.000.Э.3101.10.16, Сертификатом соответствия № РОСС RU.M005.H00479/20 (срок действия по 25.08.23).

Все используемые материалы и детали соответствуют Сан-Пин 2.1.4.1074-01.

Срок службы изделия 15 лет, термостатического блока 5 лет. По вопросам гарантийного и сервисного обслуживания **в г. Санкт-Петербурге** обращаться в Сервисный Центр по адресу: Трамвайный пр. д. 6, литер А, тел. (812) 252-12-70. Часы работы С.Ц. с 10.00 до 17.00 по М.в. Субб/Воск-выходной день. почта: support@varion-armaturen.ru

В г. Москве: По тел +7-(495)-646-96-62 ул. Расплетина, д. 13, инд. 123060.

В Екатеринбурге: ООО АСЦ "Мотив", ул. Чапаева 7 оф.36, тел:8 (343) 271-53-26; 8 (343) 271-53-36; motiv-66@mail.ru

В Воронеже: Сервис-центр «АКИ Стройгаз» в ул. Машиностроителей, д. 8, тел.: +7 (473) 277-49-99 (доб. 0996, 0997)

в Твери: Сервис-центр компании «Российская Сантехника» ул. Афанасия Никитина, д. 33, тел.: +7 (4822) 77-35-92

В связи с постоянной работой по усовершенствованию смесителя, производитель оставляет за собой право вносить изменения в конструкцию изделия, не отраженные в данной инструкции.

Описание ремонта	Дата _____	
Мастер:	Печать сервисной службы	Покупатель:
Описание ремонта	Дата _____	
Мастер:	Печать сервисной службы	Покупатель:
Описание ремонта	Дата _____	
Мастер:	Печать сервисной службы	Покупатель:

Дата выпуска _____

ОТМЕТКА О ПРОДАЖЕ

Смеситель _____

продан магазином _____

« ____ » _____ 20 ____ г.

Штамп магазина _____ Подпись _____

При покупке проверяйте комплектность изделий.

Некомплектные изделия не обмениваются.

Гарантийный талон № 2

Наименование _____



Дата продажи _____

Штамп магазина

Гарантийный талон № 1

Наименование _____



Дата продажи _____

Штамп магазина

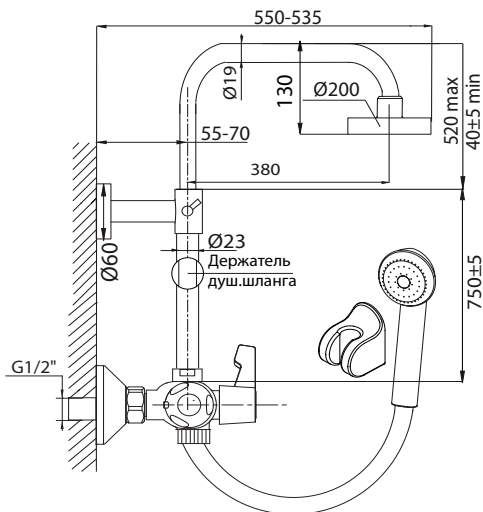
ПРИ ПОКУПКЕ ТРЕБУЙТЕ ПОЛНОГО ЗАПОЛНЕНИЯ ДАННОЙ
СТРАНИЦЫ РУКОВОДСТВА ПО ЭКСПЛУАТАЦИИ

Смеситель термостатический с керамическим переключателем.

Вариант с душевой стойкой и шлангом.

Установочные размеры.

Схема №1



Установка душевой стойки.

1. Стойку следует установить на стену после установки смесителя.

2. Перед тем, как прикрепить «душевую стойку» к стене, нужно отрегулировать расстояние от стены до «душевой стойки», (шестигранным ключом 2,5мм) при помощи регулировочного винта на «основании держателя душевой стойки» (см. схему №2). Затем крепежными саморезами закрепите основание держателя душевой стойки на стену, и закройте основание декоративным фартуком. Обратите внимание, что «держатель душевого шланга» надо установить ниже «основания держателя душевой стойки».

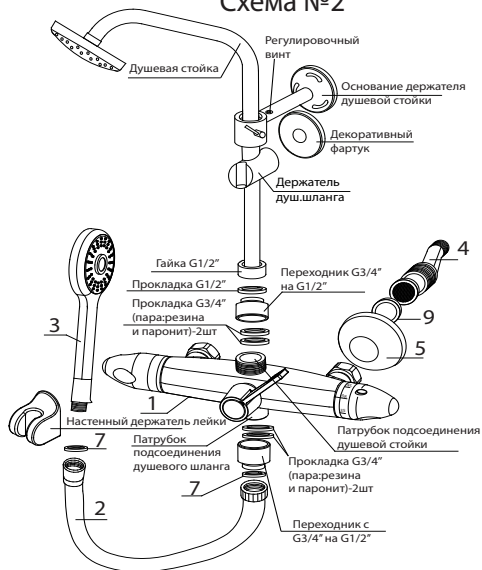
Душевой шланг (2) необходимо присоединить через «переходник G3/4" на G1/2"».

Примечание: Высоту душевой стойки возможно отрегулировать. Для этого необходимо открутить фиксатор на стойке, задать необходимую высоту и закрутить фиксатор в прежнее положение.

Примечание: При увеличении высоты стойки не выдвигайте до упора, оставляйте 2-3 см. При выдвигании стойки до упора, возможно подтекание.

Примечание: При перевороте термостата описанного в паспорте необходимо также переставить переходник G3/4" на G1/2".

Схема №2



При покупке проверяйте комплектность изделий.

Некомплектные изделия не обмениваются.

В связи с постоянной работой по усовершенствованию смесителя, производитель оставляет за собой право вносить изменения в конструкцию изделия, не отраженные в данной инструкции.