

## *Руководство по эксплуатации.*

### *Смеситель однорукояточный для раковины*



varion.ru

vk.com/varionarmaturen

varionarmaturen.livejournal.com

odnoklassniki.ru/group/52103716798557

Изготовлен в Санкт-Петербурге ООО «КАЯ»

198207, С-Петербург, Трамвайный пр. д. 6,

литер А, тел. (812) 377-43-26

Дата выпуска \_\_\_\_\_

Вы приобрели качественный смеситель Российского производства однорукояточный для раковины. Смеситель адаптирован к условиям эксплуатации в России. В смесителе с регулировкой напора и температуры воды одной рукояткой установлен смешивающий картридж типа KCG, Citec или Fluhs с керамическими шайбами, имеющими микропористую поверхность, заполненную температуростойкой смазкой с ресурсом не менее 500 тысяч циклов. На изливе смесителя установлен аэратор с предварительным пластмассовым сепаратором для сбора частиц ржавчины и загрязнений и многослойной мелкоячеистой сеткой, создающей мягкую, чистую струю воды. Корпусные детали изготовлены из латуни марки ЛС59 с хромо-никелевым покрытием.

#### **1. УСТАНОВОЧНЫЕ РАЗМЕРЫ И ПАРАМЕТРЫ.**

1.1. Максимальное расстояние до среза водопроводных труб при шлангах подводки  
600 мм-520 мм, 400 мм-320 мм, 300 мм-220 мм.

1.2. Диаметр установочного отверстия Ø35-42 мм

- 1.3. Рекомендуемое давление стр. 2  
2,5атм.  
1.4. Рабочая температура - до 75 С  
1.5. Масса смесителя в комплекте, не более 2кг.  
(Смеситель предназначен для работы на давлении от 2 до 6,3 атм)

## 2. ПОДГОТОВКА К РАБОТЕ И ТЕХНИЧЕСКОЕ ОБСЛУЖИВАНИЕ.

Перед установкой смесителя и выполнением работ по техническому обслуживанию перекройте подачу воды из системы водоснабжения.

### Порядок установки.

- 2.1. Вверните шпильку 4 (В некоторых смесителях -2 шпильки) в корпус смесителя 1.
- 2.2. Поместите прокладку 2 в прорезь на нижней части корпуса смесителя 1.
- 2.3. Поставьте корпус смесителя на место его установки, так чтобы шпилька 4 (в некоторых моделях -2 шт.) и подводка прошла через отверстие на раковине, и уплотнительная прокладка 2 была между корпусом и поверхностью раковины.
- 2.4. Закрепите корпус смесителя с помощью металлической скобы 6 гайкой 7 с нижней стороны установочной полки, установив резиновую скобу 5 между мойкой и металлической скобой 6, как указано на схеме.
- 2.5. Прикрутите накидные гайки шлангов подводки к подводящим трубам систем водоснабжения. Подводку необходимо монтировать так, чтобы она **свободно провисала**. В случае, если при установке **подводка оказалась натянутой**, возможно ее повреждение при затяжке гаек и **разрыв** при последующей эксплуатации. При установке подводки с натягом **гарантия на изделие не предоставляется**.
- Расстояние между осью отверстия в раковине и внутренними ребрами жесткости должно быть не менее 35 мм (см. рис. 1)
- Примечание:** При затяжке гаек во избежание повреждения защитно-декоративного покрытия применяйте мягкие прокладки под ключ.

Смеситель не допускается чистить с применением абразивных материалов: песка, пасты с абразивами и т.д. так как они разрушают покрытие. Средства, содержащие кислоты и высокоактивные растворители разъедают хромоникелевое покрытие смесителя и его частей. Например: Санокс, Шуманит, Ксилит, АМWAY, Азелит, и т.д. На рынке существуют и появляются новые моющие средства, поэтому рекомендуем для чистки смесителя применять мыльный раствор. Рекомендуется установить на квартирном вводе фильтр со сменными картриджами.

### **3. ЭКСПЛУАТАЦИЯ СМЕСИТЕЛЯ.**

Перед пробным пуском воды скрутите аэратор с наконечника излива, чтобы грязь и окалина, отслоившиеся во время установки, были вымыты из смесителя. После пропуска воды аэратор накрутить обратно. То же самое рекомендуется делать и после любых профилактических работ и т.д. В случае неаккуратного монтажа смесителя, а также дефектов, возникших вследствие попадания твердых, нерастворимых частиц из системы водоснабжения, может возникнуть необходимость замены некоторых деталей еще в течение гарантийного срока. Их замена не является гарантийным ремонтом.

### **4. ГАРАНТИЙНЫЕ ОБЯЗАТЕЛЬСТВА И ВОЗМОЖНЫЕ НЕИСПРАВНОСТИ.**

Полный гарантийный срок на все части смесителя (вне зависимости от материала изготовления), входящие в комплект составляет 5 лет, но не более 6-ти лет со дня выпуска изделия. В течение гарантийного срока замена вышедших из строя деталей осуществляется бесплатно. С даты изготовления изделия, указанной в паспорте, производитель в течение 15 лет гарантирует тех.поддержку (своей) продукции, посредством выпуска и наличия на складе производителя расходных комплектующих и зап. частей, и их поставку для авторизованных сервисных служб, магазинов и по запросу покупателей. Срок службы изделия 7 лет.

Для гарантийного обслуживания необходимо сохранить кассовый (товарный) чек и эту инструкцию с отметкой о продаже, а для обмена или возврата

необходима справка-заключение сервисной компании.

При отсутствии или исправлении даты продажи гарантийный срок исчисляется с даты выпуска смесителя.

\* Претензии по качеству смесителя, а также качеству его комплектующих и составных частей принимаются только в течение гарантийного срока, установленного на смеситель.

\* Гарантийный ремонт осуществляется бесплатно (включая стоимость работ, материалов), только в том случае, если недостатки в изделии возникли вследствие обстоятельств, за которые отвечает изготовитель (дефекты изготовления, некачественные материалы, и т.д.), без необоснованных задержек в течение не более двадцати рабочих дней со дня обращения в уполномоченную сервисную компанию в мастерской или на дому у потребителя по усмотрению сервисной компании.

\* Дефекты устраняются путем ремонта смесителя или замены его неисправных деталей.

\* В случае возникновения претензий по качеству работы внутренних устройств смесителя не рекомендуется демонтировать его с места установки до осмотра представителем сервисной компании, иначе невозможно будет установить наличие неисправности и ее причину. Исключение составляет замена тех частей смесителя, которые могут быть сняты со смесителя без применения специальных инструментов (аэратор, маховики и т.д.), замена производится при доставке их потребителем в сервис центр или торговую организацию.

\* Гарантия распространяется только на смеситель.

\* Гарантию на установку и подключение обеспечивает монтажная организация.

#### **Гарантийный ремонт не производится в случаях:**

\* Невыполнения условий установки, подключения, эксплуатации и обслуживания, изложенных в паспорте и гарантийном талоне.

Смеситель имеет механические повреждения от небрежного хранения, транспортировки, монтажа, неаккуратной эксплуатации.

\* Неисправность вызвана загрязнением, образованием

известкового налета, наличием посторонних предметов в смесителе.

\* Если смеситель разбирался или ремонтировался лицом, которое не имеет сертификата на оказание услуг, выданного изготовителем, либо части изделия были заменены частями, не рекомендованными изготовителем.

\* Смеситель имеет дефекты хромоникелевого покрытия, возникшие вследствие нарушения правил эксплуатации, либо использования чистящих средств, содержащих кислоты и растворители.

При возникновении спора о причинах возникновения недостатков товара продавец (изготовитель) или выполняющая функции продавца (изготовителя) на основании договора с ним организация обязана провести экспертизу товара за свой счет. Если в поломке виноват покупатель, с покупателя может быть взыскана стоимость экспертизы (Глава II ст.18 п.5 абзац 3, 4 Закона Р.Ф. «О защите прав потребителей»). Потребитель вправе оспорить заключение такой экспертизы в судебном порядке. Более подробную информацию о гарантии и о возможных нарушениях работы смесителя (не попадающие под действие гарантии), методы их устранения и об установке смесителя, Вы можете узнать на нашем сайте **www.varion.ru**.

### **Гарантия не распространяется:**

\* На такие виды работ, как смазка, регулировка, чистка, замена расходных материалов и прочий уход за смесителем, оговоренный в инструкции по эксплуатации.

Факт приобретения смесителя является согласием потребителя с настоящими условиями предоставления гарантии производителем и соблюдением условий эксплуатации. *Данные гарантийные обязательства распространяются на потребителя в трактовке ФЗ «О защите прав потребителей». Для остальных пользователей гарантийное обслуживание осуществляется в*

**соответствии с договором о гарантийном обслуживании.**

Качество поставляемого Товара соответствует требованиям действующих межгосударственных стандартов ГОСТ 19681-2016. "Арматура санитарно-техническая водоразборная. Общие технические условия." и ГОСТ 25809-2019 "Смесители и краны водоразборные. Типы и основные размеры" в части, касающейся Товара и подтверждено Техническими условиями 28.14.12.110-033-23109171-2017 ООО "КАЯ", а безопасность жизни, здоровья потребителей, охрана окружающей среды подтверждена Экспертным заключением от 14.10.2016 г. № 62.000.Э.3101.10.16, Сертификатом соответствия № РОСС RU.32001.04ИБФ1 (срок действия по 05.09.26).

Все используемые материалы и детали соответствуют СанПин 2.1.3.684-21

По вопросам гарантийного и сервисного обслуживания в г. **Санкт-Петербурге** обращаться в Сервисный Центр по адресу: Трамвайный пр. д. 6, литер А, тел. (812) 252-12-70. Часы работы С.Ц. с 10.00 до 17.00 по М.в. Субб/Воск-выходной день. почта: support@varion-armaturen.ru

**В Екатеринбурге:** ООО АСЦ "Мотив", ул.8 Марта 189, к4, тел:8 (343) 271-53-26; 8 (343) 271-53-36; motiv-66@mail.ru

**В Воронеже:** Сервис-центр «АКИ Стройгаз» в ул. Машиностроителей, д. 8, тел.: +7 (473) 277-49-99 (доб. 0996, 0997)

**в Твери:** Сервис-центр компании «Российская Сантехника» ул. Конечная, д. 5, тел.: +7 (4822) 77-35-88

***В связи с постоянной работой по усовершенствованию смесителя, производитель оставляет за собой право вносить изменения в конструкцию изделия, не отраженные в данной инструкции.***

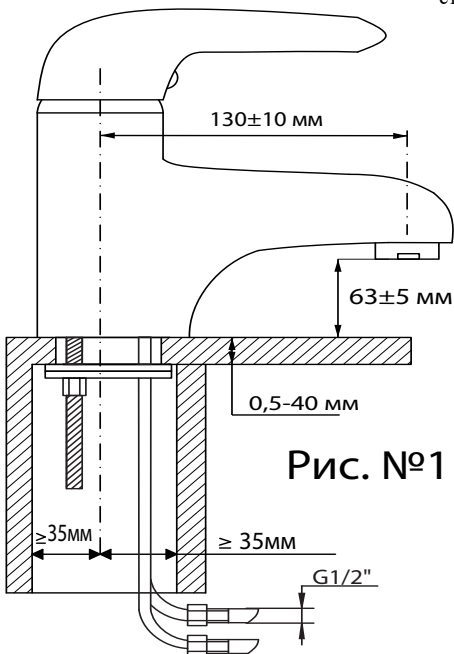


Рис. №1

## КОМПЛЕКТНОСТЬ СМЕСИТЕЛЯ.

1. Корпус смесителя в сборе
2. Прокладка уплотнительная
3. Шланг подводки - 2 шт.
4. Шпилька (в некоторых моделях-2шт.)
5. Скоба резиновая
6. Скоба металлическая
7. Гайка
8. Коробка упаковочная
9. Руководство по эксплуатации с гарантийным талоном
10. Этикетка с технической информацией.

